

Der Quick Start Guide zum Lifter & Flightcase WOW Maker für die Samsung Full HD LED Wall der 1.5 IF Serie ist eine verkürzte Version der Bedienungsanleitung für einen versierten Nutzer. Er ersetzt nicht die Bedienungsanleitung.

Quick Start Guide – Transport

1. Planung

Transportmaße, Bodenlast und elektrische Absicherung am Aufstellort prüfen:

Displaygröße	2.895mm x 1.635mm
Displaydiagonale	3.300mm (130 Zoll)
Aktiver Displaybereich	2.880mm x 1.620mm
Einstellbare Displayunterkante (Lifter)	Von 100mm bis 1.380mm
Grundfläche (Gerätefuß)	1750mm x 820mm
Stellfläche	3.020mm x 1.000mm
Lichte Höhe (Lifter)	Von 1.735mm bis 2.985mm
Benötigte Personen zum Aufbau/Transport	2 Personen
Transportmaße (mit Flightcase)	1.970mm x 3.020mm x 841mm (HxBxT)
Lichte Wegmaße Transport	Durchgangstüre 2.000mm x 850mm (HxB), Rangiertiefe nach der Tür: 3.300mm
Benötigte Verladetechnik	Verladbar mit 7,5t LKW mit Ladebordwand
Gesamtgewicht	750kg (Bodenlast: 600kg/m ²)

2. Flightcase Transport

Das Flightcase verfügt über vier innere und vier äußere Rollen.

Die inneren Rollen müssen ständig Bodenkontakt haben.

Beim Transport auf einer Ladebordwand können die äußeren vier Rollen überstehen.



3. Hauben abheben

Den WOWMAKER an die vorgesehene Position schieben.

Diese muss eben und mit ~750kg belastbar sein, das entspricht einer Bodenlast von 600kg/m².

Am Bestimmungsort die hintere (breitere) Haube abnehmen.
Dies erfolgt durch Öffnen der zehn Butterflyverschlüsse.



Im Bedarfsfall kann der WOWMAKER jetzt noch umpositioniert werden

Öffnen der Butterflyverschlüsse an der vorderen Abdeckhaube. Diese Haube ebenfalls abnehmen und kippsticher abstellen.

4. Case lagern

Hinter Einschiebeblende am Flightcaseboden nach oben herausziehen. Nun kann der Caseboden nach vorne weggerollt werden.

Die vordere und hintere Abdeckung wieder auf den Caseboden setzen.
Diese unbedingt mit den Butterflyverschlüssen wieder verschließen.



Quick Start Guide – Inbetriebnahme

5. Verbindungen prüfen

Überprüfen, ob alle Verbindungen gesteckt und verriegelt sind.

Verbindungen zur Steckerleiste:

- 1 x Neutriknetz kabel
- 2 x Neutrikstecker vom Display
- S-Box Netzteil auf Steckerleiste 220 V
- 1 x Netzkabel Liftersteuerung

Verbindungen der S-Box:

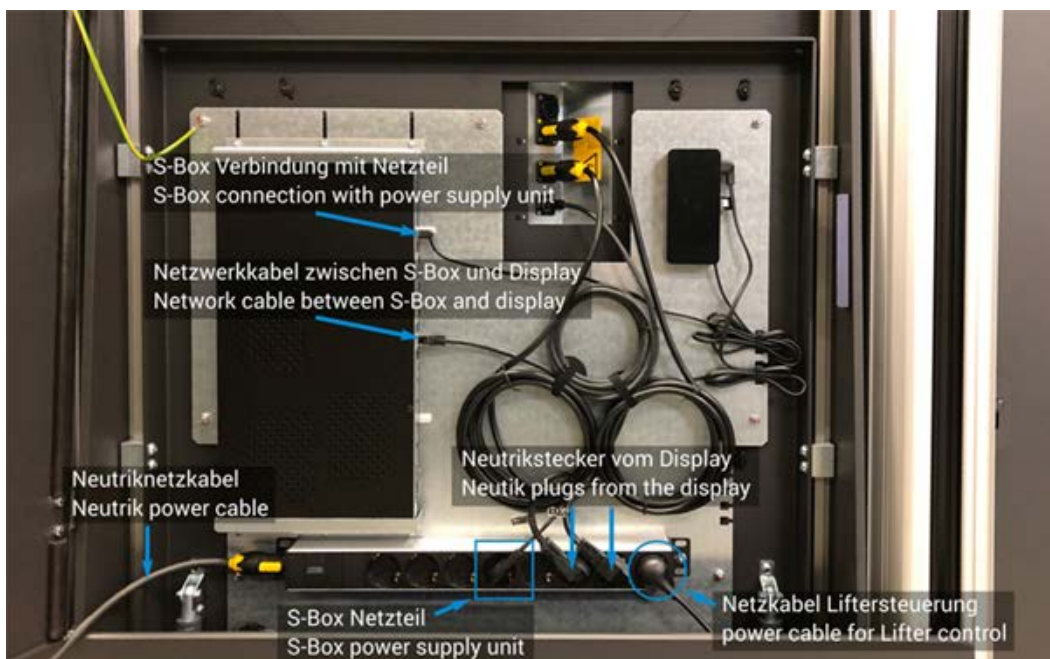
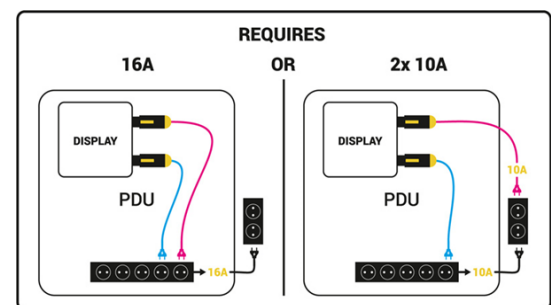
- S-Box Verbindung mit Netzteil
- Netzkabel zwischen S-Box und Display

Synchronisation von Display und S-Box:

Bei der Inbetriebnahme werden beide Display-Hälften von der S-Box automatisch synchronisiert.

Je nach Leitungsabsicherung ist zu beachten:

1. **Netzabsicherung mit 16 A:** Automatisch
2. **Netzabsicherung über zwei getrennte 10 A Leitungen:**
Zuerst müssen beide Displays mit Strom versorgt und eingeschaltet sein. Beim anschließenden Zuschalten der S-Box erfolgt die Synchronisation automatisch.
[Eine fehlende Synchronisation bewirkt Bildflattern.]

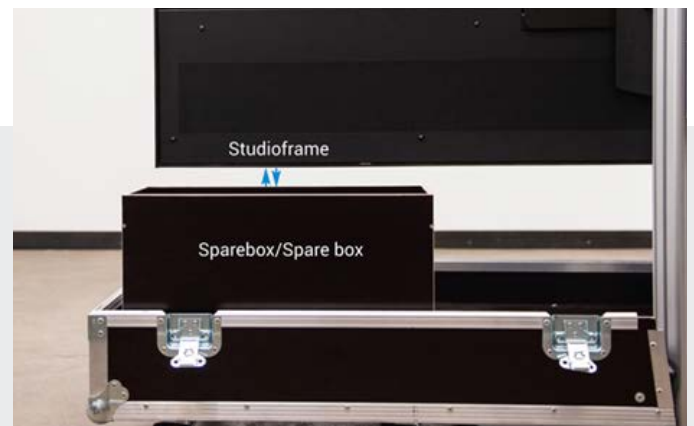


Betriebsspannung: 220V – 240V
Netzabsicherung: 1x 16A oder 2x 10A

6. Gerätefuß absenken

Neutriknetzkaabel mit Stromnetz verbinden (Sicherheitshinweise beachten).

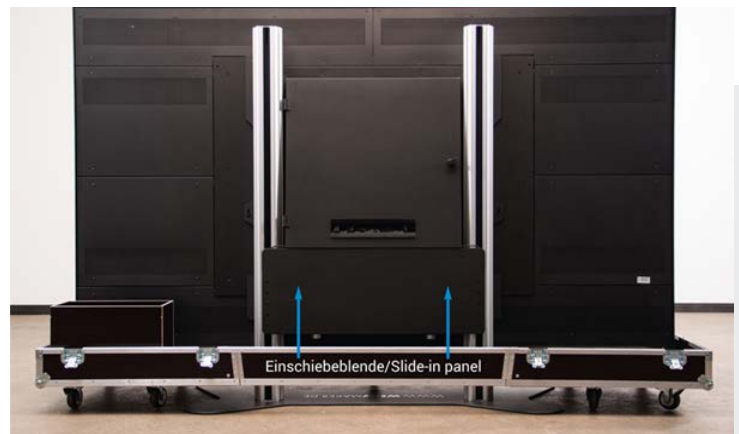
Den Fuß mit der Taste absenken und den Studioframe ein Stück nach oben fahren. Da im Transportzustand der Fuß eingefahren ist, muss zum Absenken die Lifffunktion nach Oben betätigt werden.



7. Einschubblende entfernen

Hinter Einschieblende am Flightcaseboden nach oben herausziehen. Nun kann der Caseboden nach vorne weggerollt werden.

Die vordere und hintere Abdeckung wieder auf den Caseboden setzen. Diese unbedingt mit den Butterfly-verschlüssen wieder verschließen.



8. Studiolifter synchronisieren

Nach jeder Neuaufstellung müssen die Säulen synchronisiert werden. Zum Synchronisieren muss der WOWMAKER ohne Caseboden am Bestimmungsort aufgestellt sein.

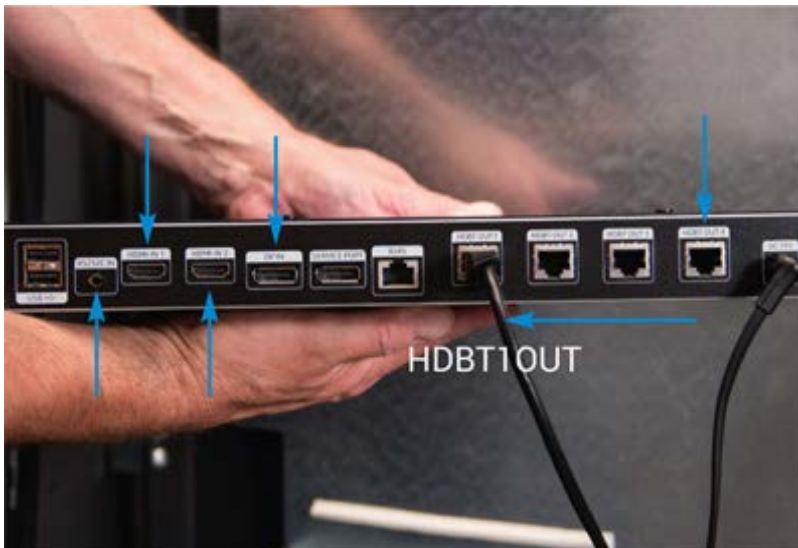
1. Die AB-Taste auf dem Handschalter drücken. Wenn die untere End-Position erreicht ist, die Taste weitere 10 Sekunden gedrückt halten.
2. Die AB-Taste auf dem Handschalter 10 Sekunden los lassen.
3. Die AB-Taste nochmal 10 Sekunden gedrückt halten. Jetzt sind die beiden Säulen neu synchronisiert.

9. Verbindung anderer Medien

Nach Belieben können andere Medien mit der S-Box via Kabel verbunden werden.

Dazu wie folgt vorgehen:

1. WOWMAKER gemäß Schritt 3 „Hauben abheben“ aufbauen und die Stromversorgung sicherstellen. Es erscheint „NO VIDEO“ auf dem Display.
2. S-Box mit der Fernbedienung einschalten.
3. Videosignal an der S-Box verbinden.
4. Signal-Source mittels Fernbedienung auswählen.



Die S-Box hat mehrere Anschlussmöglichkeiten: 2x USB, 1x RS232C, 2x HDMI, 1x DP, 1x RJ45. Mit der Fernbedienung wird der WOWMAKER wie ein handelsübliches TV-Gerät bedient. Die Taste „SOURCE“ dient der Steuerung des Eingangssignals.

Darüber hinaus besteht ein optischer Akustikausgang.

Die S-Box ist entnehmbar und kann abgesetzt vom WOWMAKER betrieben werden. Dazu die Halterung nach oben schieben und die S-Box entnehmen.

Sie möchten mehr erfahren? Wir beraten Sie gerne persönlich!

ITZ Display Solutions
Team Inside Sales

Jetzt kontaktieren:
☎ +49 201 24714 50

✉ display.solutions@itz-essen.de
🌐 www.itz-display.solutions